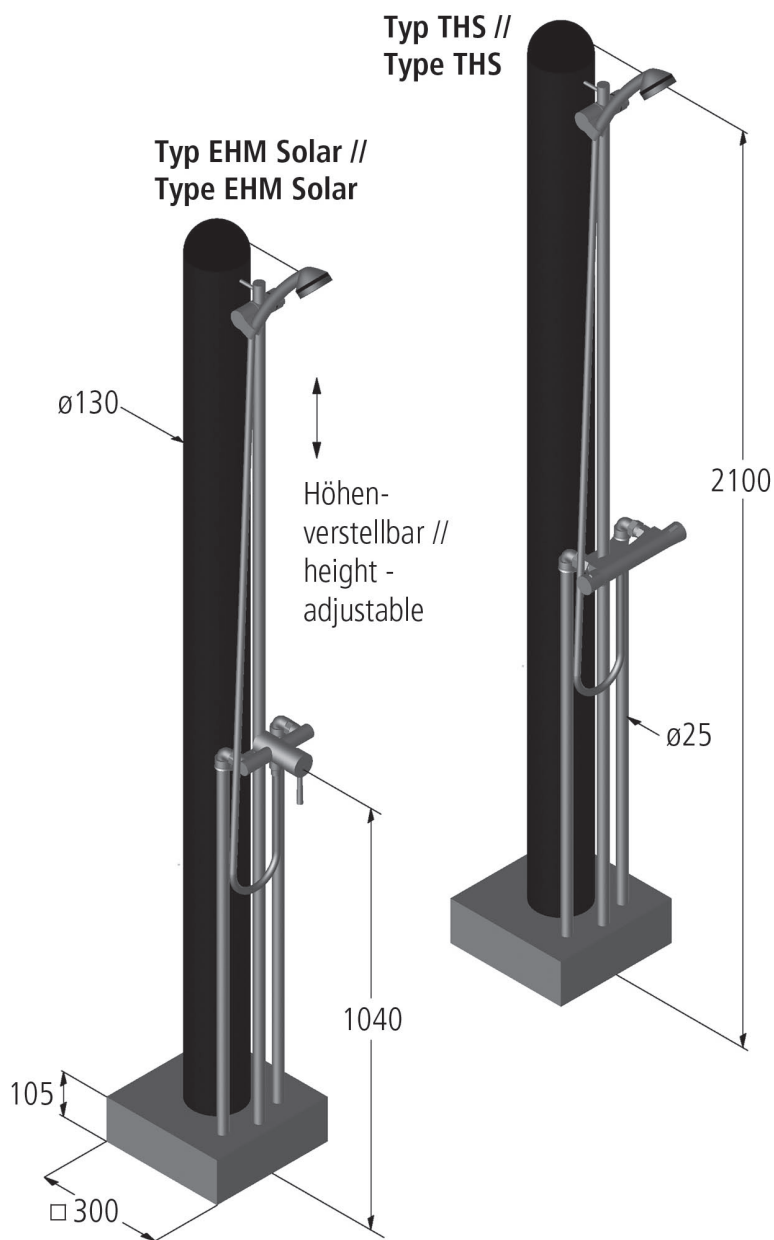




Technische Änderung vorbehalten.
Subject to modification.



**SONDER-
ANFERTIGUNGEN?**

Kein Problem - Beispiele siehe S. 92.

SPECIAL CONSTRUCTIONS?

No Problem -
Examples see p. 92.

MODELL 39 // DUSCHE SUMATRA

EINSATZBEREICH:

Private Schwimmbäder / Gärten

BESCHREIBUNG:

Typ EHM (Solar), THS (Solar)

Gehäuse:

Edelstahl V2A, poliert, Rohr ø25 mm,
Al-Wasserbehälter (schwarz), ca. ø130 mm,
Inhalt ca. 22 ltr.,
Zuleitung auf der Rückseite der Konsole über
Wasserschlauch mit Steckverbindung
oder
Wasseranschluss 3/4" Innengewinde,
Zuleitung durch den Bodenflansch (Konsole)

Armaturen:

Messing verchromt, Handbrause Kunststoff verchromt,
Temperaturvorwahl über Thermostatventil
oder Einhebelmischer

Ausführungen entsprechend diesem Maßblatt

BEFESTIGUNG (variabel):

Flanschmontage auf dem fertigen Boden
(Fundament, Fliesen, Gehwegplatte)

Flanschgröße 291 x 291 mm, Konsole 300 x 300 mm

MONTAGETEILE:

Sind im Lieferumfang enthalten.

BESTELLDATEN:

Artikel-Nr. (siehe aktuelle Preisliste)

ERLÄUTERUNG:

EHM = Einhebelmischer
THS = Thermostatventil (Solar)

MODEL 39 // SHOWER SUMATRA

FIELD OF APPLICATION:

Private pools / gardens

DESCRIPTION:

Type EHM (Solar), THS (Solar)

Casing:

Stainless steel 304, polished, tube ø25 mm,
Al-water tank (black) approx. ø130 mm,
volume approx. 22 liter,
supply at the rear of the console through
hose with plug socket
or
water supply 3/4" internal thread,
supply through the floor flange (console)

Fittings:

Chromed brass, hand shower chromed plastic,
temperature control with thermostat
valve or single hand mixer

construction corresponding to this drawing

FASTENING (variable):

Flange assembly to the finished floor
(foundation, tiles, concrete slab)

flange plate 291 x 291 mm, console 300 x 300 mm

ASSEMBLY MATERIALS:

Are included in the scope of supply.

ORDERING REFERENCES:

Model number (see current price list)

EXPLANATIONS:

EHM = single hand mixer
THS = thermostat valve (solar)