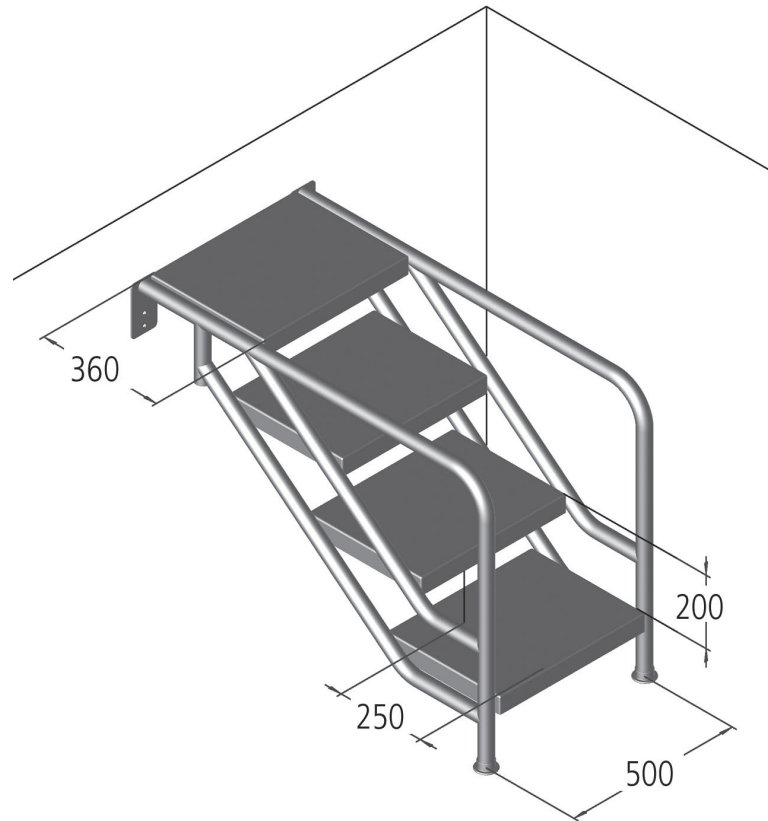




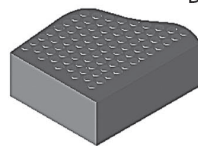
MAXIMALE BECKENTIEFE
MAXIMUM POOL DEPTH

für 4 Stufen / for 4 steps	1199 mm
für 5 Stufen / for 5 steps	1399 mm
für 6 Stufen / for 6 steps	1599 mm
für 7 Stufen / for 7 steps	1799 mm
für 8 Stufen / for 8 steps	1999 mm

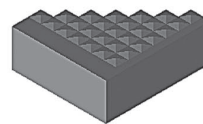
Technische Änderung vorbehalten.
Subject to modification.



Detail Stufenprofilierung //
Detail step profile



ABS-Kunststoff //
ABS-plastic



Edelstahl //
Stainless steel

AUSLADUNG IM BECKEN
OVERHANG INSIDE POOL

für 4 Stufen / for 4 steps	max. 1088 mm
für 5 Stufen / for 5 steps	max. 1338 mm
für 6 Stufen / for 6 steps	max. 1588 mm
für 7 Stufen / for 7 steps	max. 1838 mm
für 8 Stufen / for 8 steps	max. 2088 mm

SONDER-ANFERTIGUNGEN?
Kein Problem - Beispiele siehe S. 92.

SPECIAL CONSTRUCTIONS?
No Problem -
Examples see p. 92.

**MODELL 08.3 // TREPPE MIAMI
(NUR UNTERTEIL)**

EINSATZBEREICH:

Private Schwimmbäder mit Rollladen-Abdeckung

BESCHREIBUNG:

Edelstahl *V4A*, poliert, Holm ø40 mm,
gleitsichere, profilierte ABS-Stufen oder
Edelstahl-Waffelblech-Stufen,
Auftritt-Tiefe 360 mm, freie Auftritt-Tiefe 250 mm,
senkrechter Stufenabstand 200 mm,
Treppenschräge 39°,
Breite Mitte Mitte Holm 500 mm,
...-stufig, für eine Beckentiefe von ...

Ausführung entsprechend diesem Maßblatt

BEFESTIGUNG (variabel):

Flanschmontage gegen die senkrechte Beckenwand

MONTAGETEILE:

Sind im Lieferumfang enthalten.

BESTELLDATEN:

Artikel-Nr. (siehe aktuelle Preisliste), Modellbezeichnung,
Beckentiefe, Stufenzahl, ABS-Stufen oder
Edelstahl-Waffelblech-Stufen

BEI BESONDERER BESTELLUNG:

Mit Handläufen beidseitig (einseitig) unter dem
Wasserspiegel endend oder ohne Handläufe.

QUERVERWEIS:

In öffentlichen Schwimmbädern muss laut
DIN EN 13451-2 das Modell 13 (Breite 1000 mm)
eingesetzt werden.

Zulässige Chlorid-Ionen für Werkstoff V2A = 150 mg/l;
für *V4A* = 400 mg/l

**MODEL 08.3 // STAIRS MIAMI
(BOTTOM PART ONLY)**

FIELD OF APPLICATION:

Private pools with shutter pool cover

DESCRIPTION:

Stainless steel *316*, polished, bar ø40 mm,
non-skid steps in ABS-plastic or
stainless steel goffered plate steps,
step is 360 mm deep, clear tread 250 mm,
vertical distance between the steps 200 mm,
stairs 39° slanted,
width 500 mm bar centerline,
... steps, for a pool depth of ...

construction corresponding to this drawing

FASTENING (variable):

Flange assembly against vertical pool wall

ASSEMBLY MATERIALS:

Are included in the scope of supply.

ORDERING REFERENCES:

Model number (see current price list), model specification,
pool depth, number of steps, steps in ABS-plastic or
stainless steel goffered plate steps

EXTRAS:

With handrails on both sides (on one side) ending
just below the water level or without handrails available.

CROSS REFERENCE:

In public pools, according to DIN EN 13451-2,
Model 13 (width 1000 mm) has to be used.

Permissible chlorid-ions for material quality 304 = 150 mg/l;
for *316* = 400 mg/l