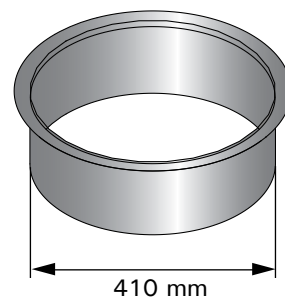


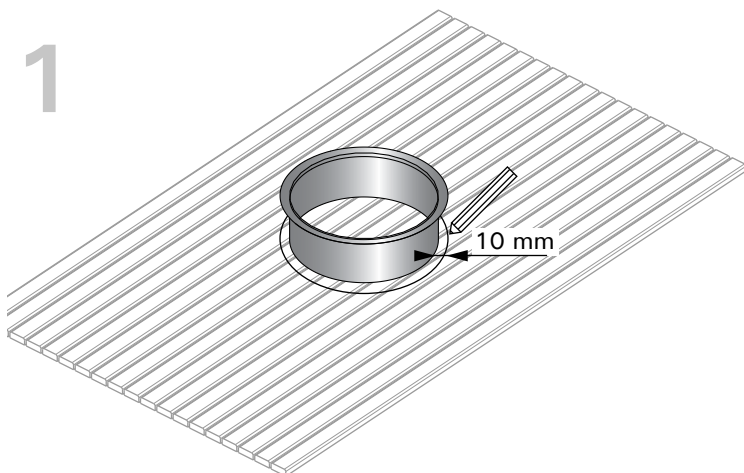
## HPC2

Uputuskaulus  
Infällningsram  
Embedding flange  
Einbaurahmen  
Монтажный фланец  
Roostevabast terasest krae

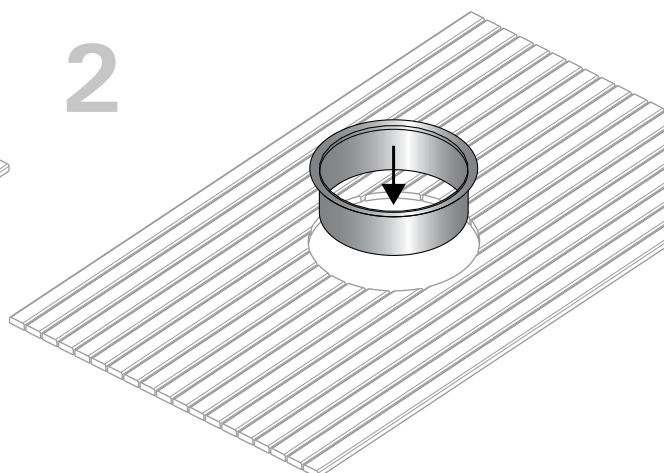
Harvia Cilindro	PC70/E/H/HE/F PC90/E/H/HE/F	x
	PC70EE/HEE PC90/EE/HEE	x
	PC110E/EE	x
	PC110HE/HEE	–
	PC100E/135E	x
Harvia Kivi	PI70/E, PI90/E	x
Harvia Globe	GL70/E, GL110/E	x



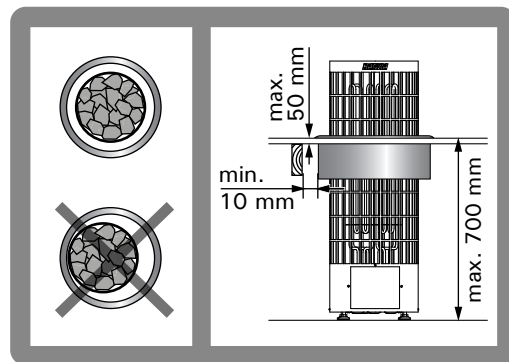
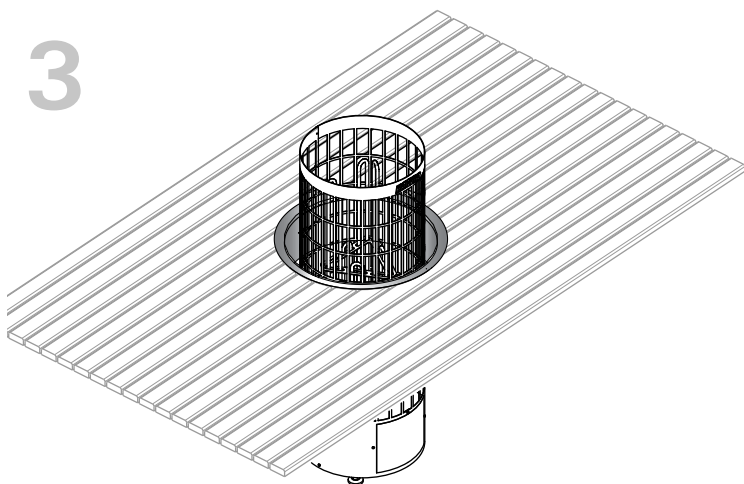
1



2



3



**HUOM!** Lauteet voivat alittaa kiukaan asennusohjeessa mainitut suojaetäisyydet, kun käytetään Harvia HPC2-upotuskaulusta. Lue myös kiukaan asennusohje. **OBS!** Skyddavståndet till bastulavar kan understiga angivna mått när man använder Harvia HPC2-infällningsram. Läs även aggregatets monteringsanvisning. **NOTE!** The benches' distance from the heater can be less than specified in the heater's installation instructions when Harvia HPC2 embedding flange is used. See also heater's instructions for installation. **ACHTUNG!** Bei der Verwendung von HPC2-Einbaurahmen können die Sicherheitsabstände zu Liegen kleiner sein als in der Montageanleitung des Ofens empfohlen. Lesen Sie bitte auch die Installationsanweisungen des Ofens. **ВНИМАНИЕ!** При использовании установочного фланца Harvia HPC2 расстояние от полки до каменки может быть менее указанного в инструкции по установке. Смотрите также инструкцию по установке каменки. **TÄHELEPANU!** Kasutades paigalduskraed HPC2, võib lava kaugus olla kerisest väikesem kui märgitud kerise paigaldusjuhendis. Vaata ka kerise paigaldusjuhendit.

Gerne überreicht durch: [www.Wellness-Stock.de](http://www.Wellness-Stock.de)

## HARVIA

Harvia Oy  
PL12  
40951 Muurame  
Finland  
[www.harvia.fi](http://www.harvia.fi)